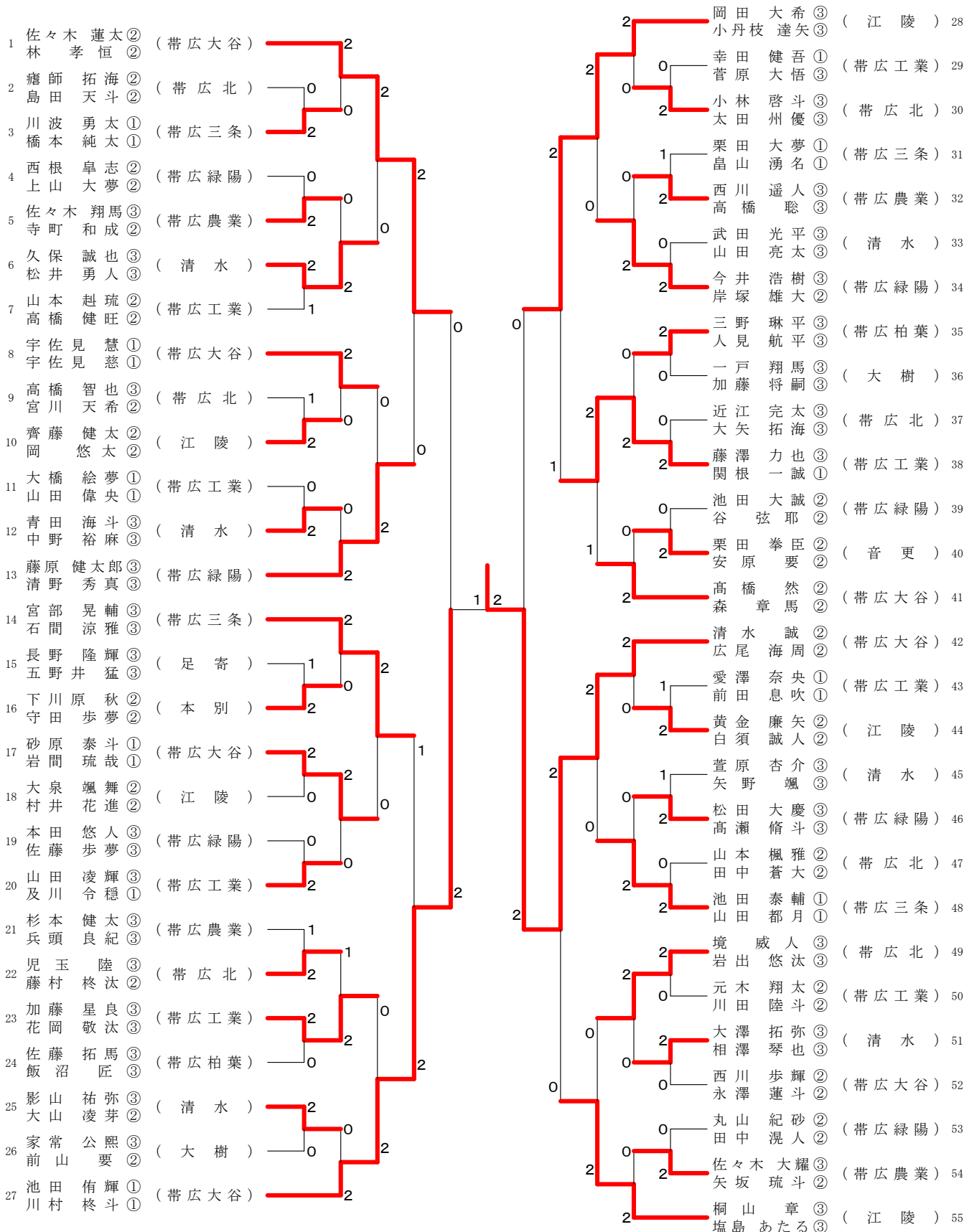


小林純幸杯争奪 第9回全十勝春季高校バドミントン大会

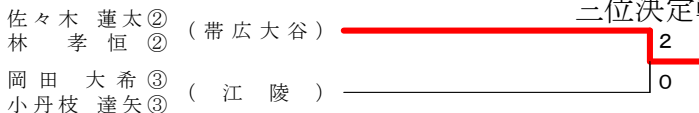
兼 第74回 国民体育大会バドミントン競技北海道大会 (少年の部) 十勝地区予選会

平成31年4月20日-4月21日 帯広柏葉高校体育館/札幌スポーツセンター

1部男子ダブルス (BD1)



三位決定戦

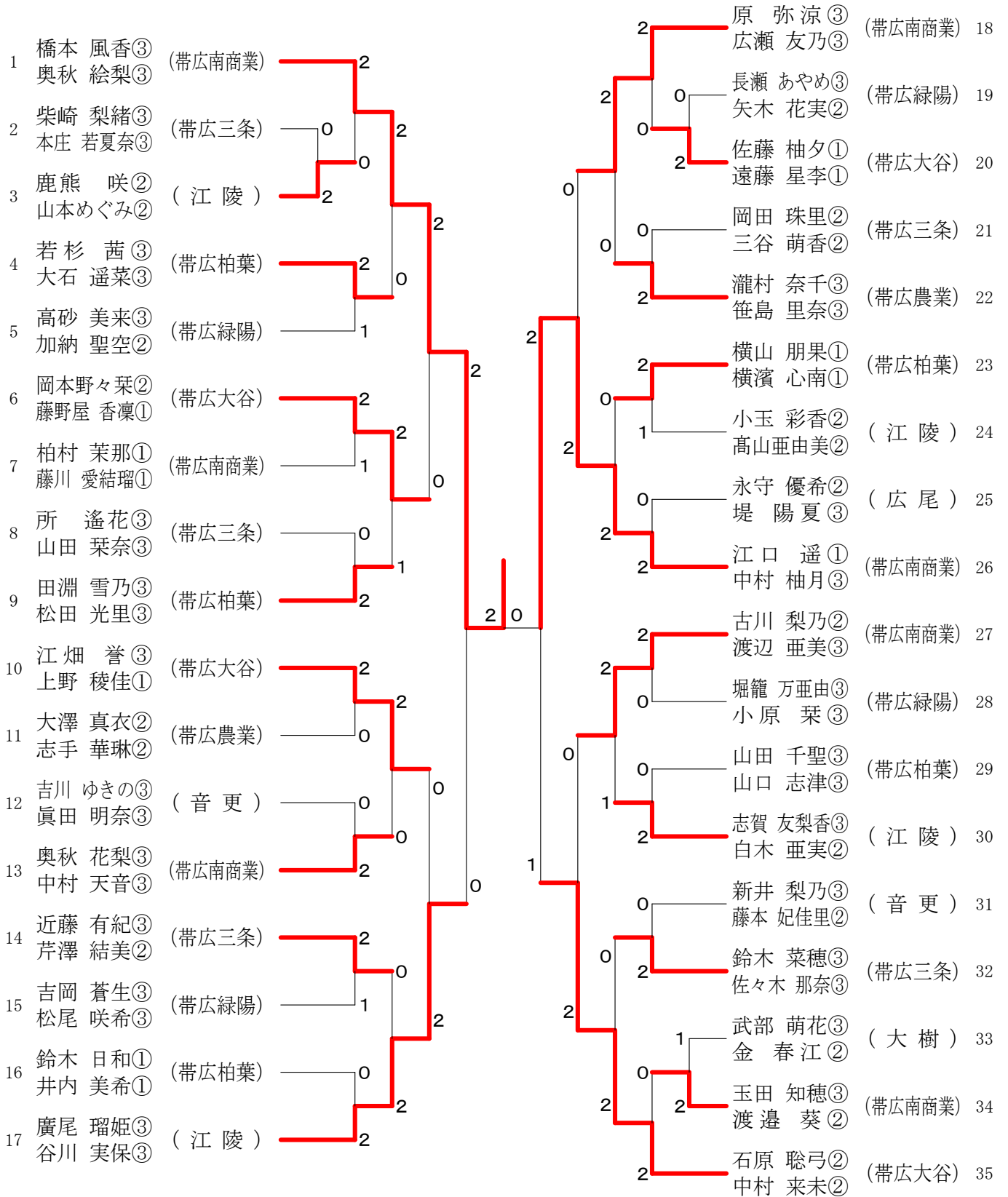


小林純幸杯争奪 第9回全十勝春季高校バドミントン大会

兼 第74回 国民体育大会バドミントン競技北海道大会（少年の部）十勝地区予選会

平成31年4月20日～4月21日 帯広柏葉高校体育館／札幌スポーツセンター

1部女子ダブルス（GD1）

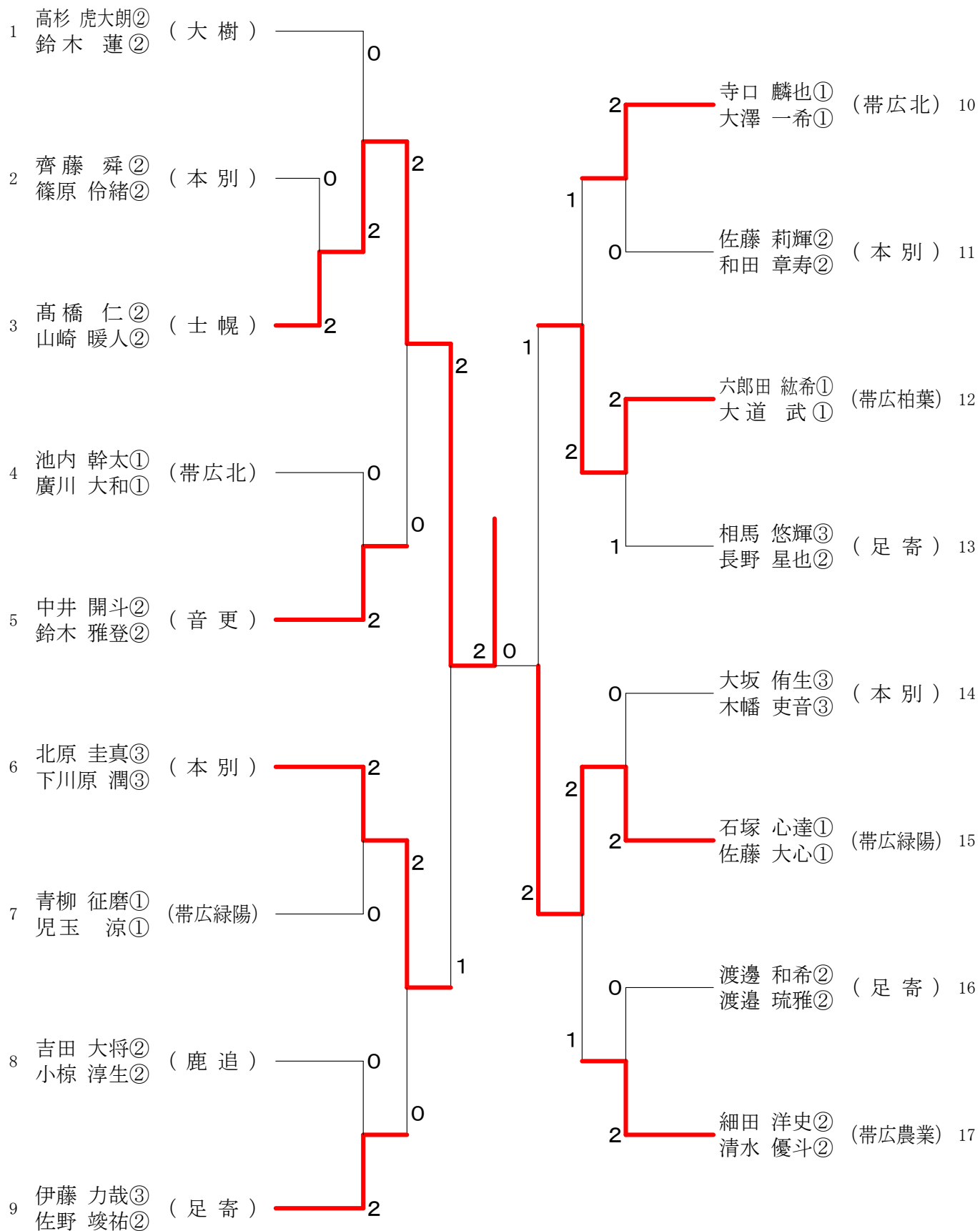


小林純幸杯争奪 第9回全十勝春季高校バドミントン大会

兼 第74回 国民体育大会バドミントン競技北海道大会（少年の部）十勝地区予選会

平成31年4月20日～4月21日 帯広柏葉高校体育館／札幌スポーツセンター

2部男子ダブルス（BD2）

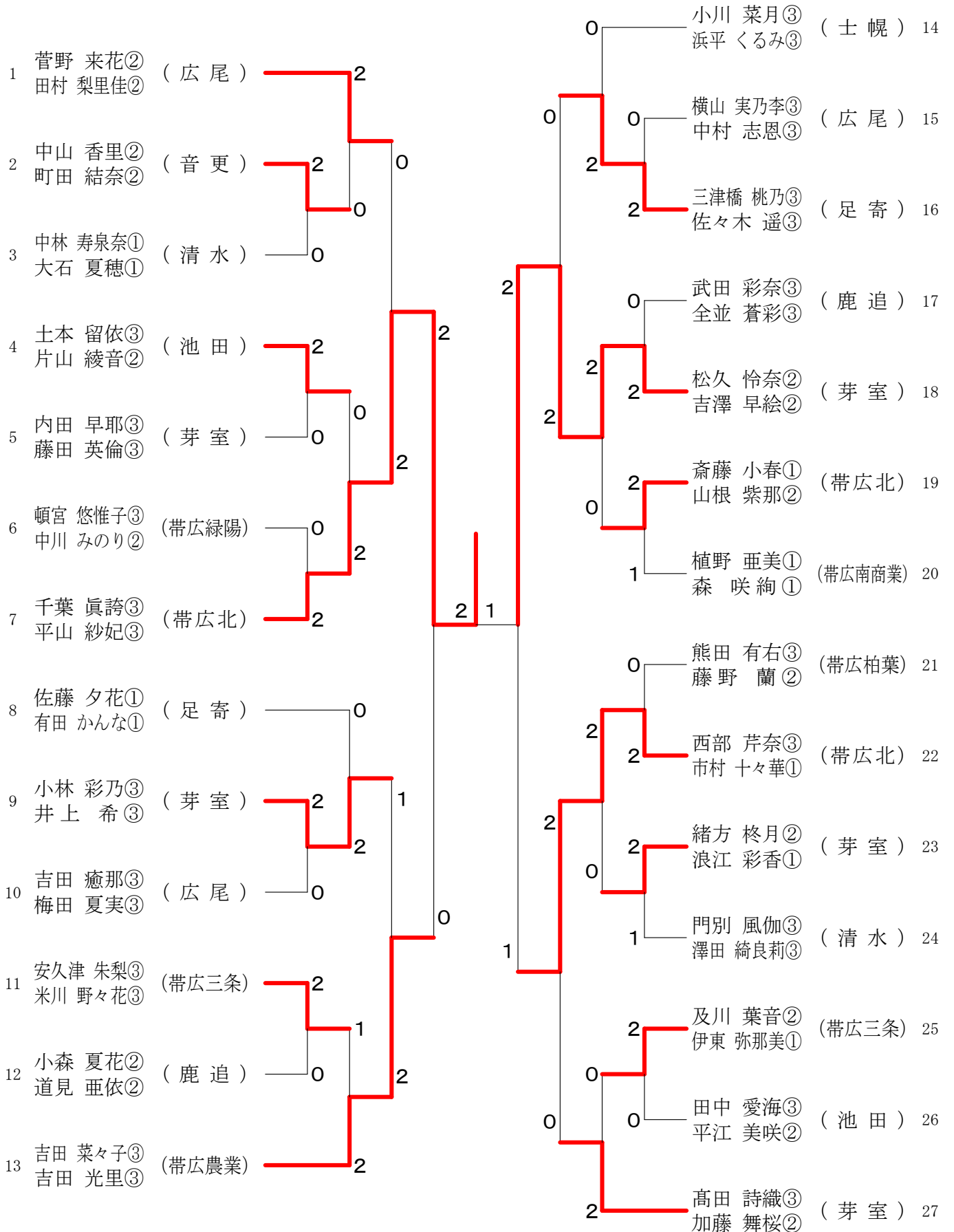


小林純幸杯争奪 第9回全十勝春季高校バドミントン大会

兼 第74回 国民体育大会バドミントン競技北海道大会（少年の部）十勝地区予選会

平成31年4月20日～4月21日 帯広柏葉高校体育館／札幌スポーツセンター

2部女子ダブルス（GD2）



小林純幸杯争奪 第9回全十勝春季高校バドミントン大会

兼 第74回 国民体育大会バドミントン競技北海道大会 (少年の部) 十勝地区予選会

平成31年4月20日-4月21日 帯広柏葉高校体育館/札幌スポーツセンター

1部男子シングルス (BS1)

1	池田 侑輝①	(帯広大谷)	2	島尻 慎悟③	(江陵)	54
2	武田 光平③	(清水)	2	永澤 蓮斗②	(帯広大谷)	55
3	畠山 湧名①	(帯広三条)	2	飯沼 匠③	(帯広柏葉)	56
4	大橋 絵夢①	(帯広工業)	2	田中 蒼大②	(帯広北)	57
5	守田 歩夢②	(本別)	2	池田 大誠②	(帯広緑陽)	58
6	瘡師 拓海②	(帯広北)	2	山田 亮太③	(清水)	59
7	岡 悠太②	(江陵)	2	加藤 星良③	(帯広工業)	60
8	杉本 健太③	(帯広農業)	2	兵頭 良紀③	(帯広農業)	61
9	岩間 琉哉①	(帯広大谷)	2	桐山 章③	(江陵)	62
10	佐藤 歩夢③	(帯広緑陽)	2	高瀬 脩斗③	(帯広緑陽)	63
11	藤村 柊汰②	(帯広北)	2	宇佐見 慧①	(帯広大谷)	64
12	栗田 拳臣②	(音更)	2	元木 翔太②	(帯広工業)	65
13	関根 一誠①	(帯広工業)	2	境 威人③	(帯広北)	66
14	藤原 健太郎③	(帯広緑陽)	2	山田 凌輝③	(帯広工業)	67
15	高橋 智也③	(帯広北)	2	人見 航平③	(帯広柏葉)	68
16	佐藤 拓馬③	(帯広柏葉)	2	栗田 大夢①	(帯広三条)	69
17	川田 陸斗②	(帯広工業)	2	児玉 陸③	(帯広北)	70
18	宇佐見 慈①	(帯広大谷)	2	広尾 海周②	(帯広大谷)	71
19	松井 勇人③	(清水)	2	今井 浩樹③	(帯広緑陽)	72
20	岡田 大希③	(江陵)	2	齊藤 健太②	(江陵)	73
21	清水 誠②	(帯広大谷)	2	山田 悠月①	(帯広南商業)	74
22	本田 悠人③	(帯広緑陽)	2	久保 誠也③	(清水)	75
23	山本 赳琉②	(帯広工業)	2	大矢 拓海③	(帯広北)	76
24	高橋 聡③	(帯広農業)	2	花岡 敬汰③	(帯広工業)	77
25	加藤 将嗣③	(大樹)	2	丸山 紀砂②	(帯広緑陽)	78
26	牛島 康陽③	(帯広北)	2	寺町 和成②	(帯広農業)	79
27	宮部 晃輔③	(帯広三条)	2	砂原 泰斗①	(帯広大谷)	80
28	佐々木 蓮太②	(帯広大谷)	2	池田 泰輔①	(帯広三条)	81
29	佐々木 翔馬③	(帯広農業)	2	太田 州優③	(帯広北)	82
30	菅原 大悟③	(帯広工業)	2	中野 裕麻③	(清水)	83
31	上山 大夢②	(帯広緑陽)	2	岸塚 雄大②	(帯広緑陽)	84
32	村井 花進②	(江陵)	2	及川 令穂①	(帯広工業)	85
33	近江 完太③	(帯広北)	2	黄金 廉矢②	(江陵)	86
34	萱原 杏介③	(清水)	2	加納 匠②	(帯広柏葉)	87
35	山田 都月①	(帯広三条)	2	林 孝恒②	(帯広大谷)	88
36	三野 琳平③	(帯広柏葉)	2	佐々木 大耀③	(帯広農業)	89
37	川村 柊斗①	(帯広大谷)	2	高橋 仁②	(士幌)	90
38	高橋 健旺②	(帯広工業)	2	岩出 悠汰③	(帯広北)	91
39	松田 大慶③	(帯広緑陽)	2	一戸 翔馬③	(大樹)	92
40	大泉 颯舞③	(江陵)	2	藤澤 力也③	(帯広工業)	93
41	高橋 然②	(帯広大谷)	2	小丹枝 達矢③	(江陵)	94
42	宮川 天希②	(帯広北)	2	清野 秀真③	(帯広緑陽)	95
43	西川 遥人③	(帯広農業)	2	矢野 颯③	(清水)	96
44	前田 息吹①	(帯広工業)	2	森 章馬②	(帯広大谷)	97
45	谷 弦耶②	(帯広緑陽)	2	愛澤 奈央①	(帯広工業)	98
46	影山 祐弥③	(清水)	2	小林 啓斗③	(帯広北)	99
47	西川 歩輝②	(帯広大谷)	2	矢坂 琉斗②	(帯広農業)	100
48	塩島 あたる③	(江陵)	2	幸田 健吾①	(帯広工業)	101
49	山田 偉央①	(帯広工業)	2	石間 涼雅③	(帯広三条)	102
50	島田 天斗②	(帯広北)	2	西根 阜志②	(帯広緑陽)	103
51	田中 滉人②	(帯広緑陽)	2	山本 楓雅②	(帯広北)	104
52	家常 公熙③	(大樹)	2	井村 悠人①	(帯広工業)	105
53	越川 京兆③	(帯広柏葉)	2	白須 誠人②	(江陵)	106
				関根 陸②	(帯広大谷)	107
	佐々木 蓮太②	(帯広大谷)	0			
	関根 陸②	(帯広大谷)	2			

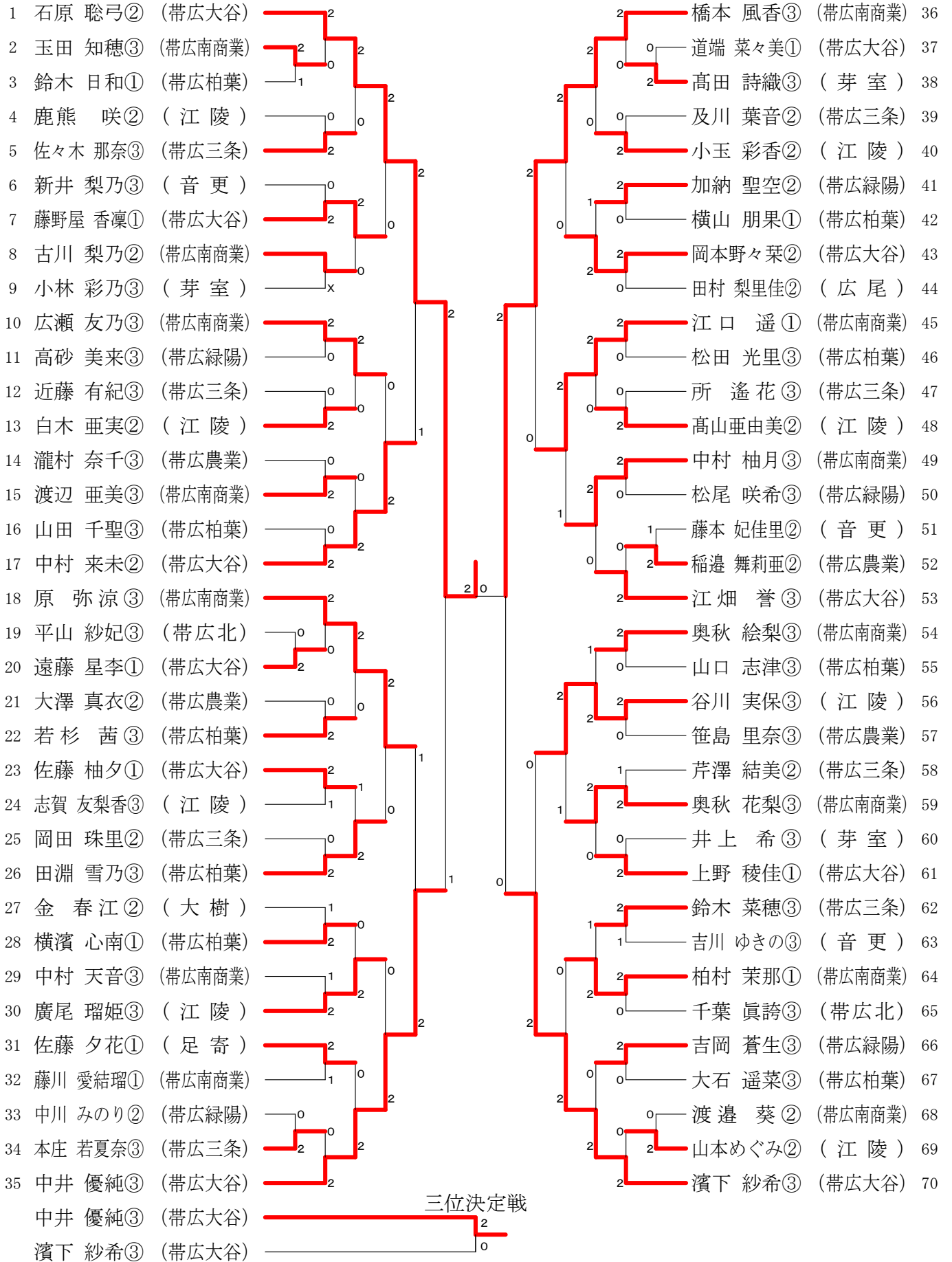
三位決定戦

小林純幸杯争奪 第9回全十勝春季高校バドミントン大会

兼 第74回 国民体育大会バドミントン競技北海道大会（少年の部）十勝地区予選会

平成31年4月20日～4月21日 帯広柏葉高校体育館／札幌スポーツセンター

1部女子シングルス（GS1）



2部男子シングルス（B S 2）

