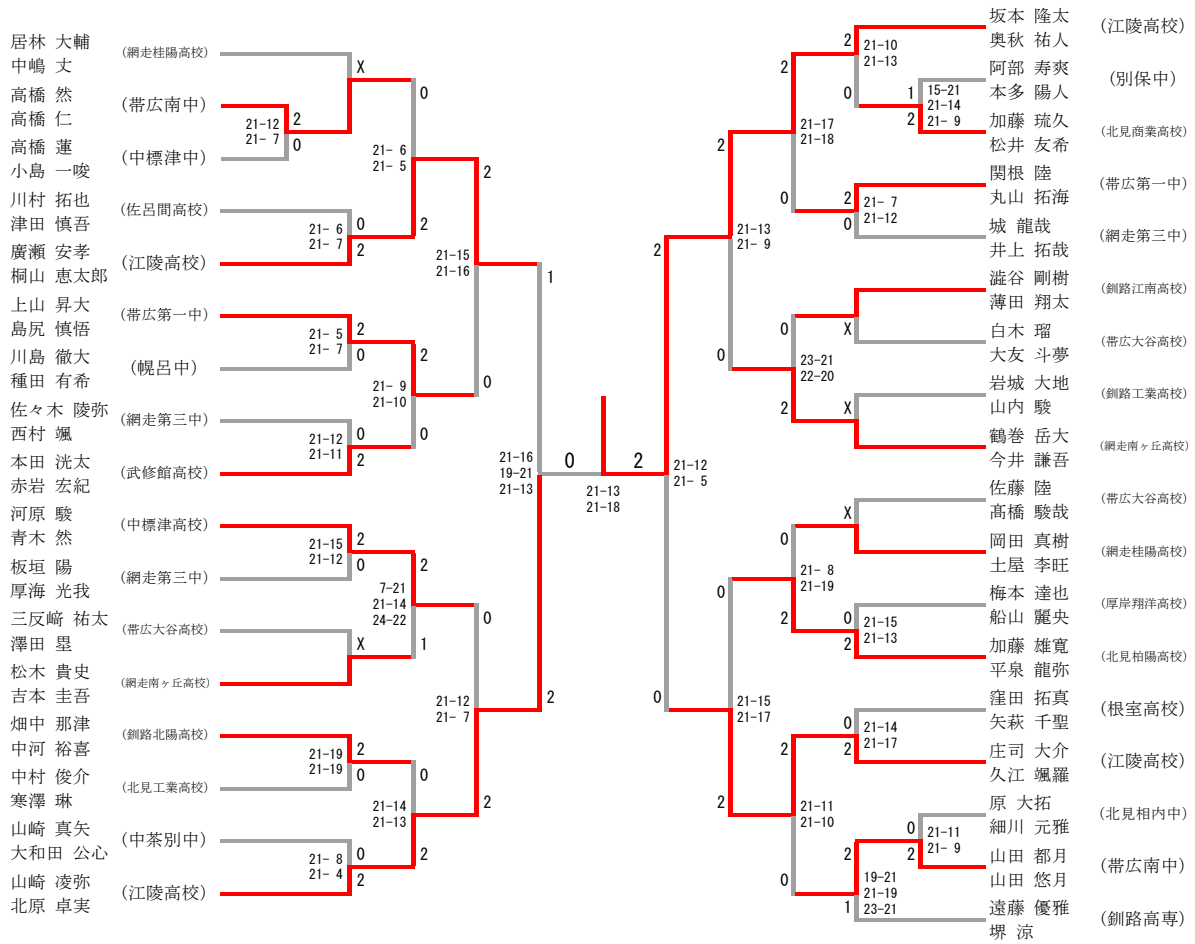
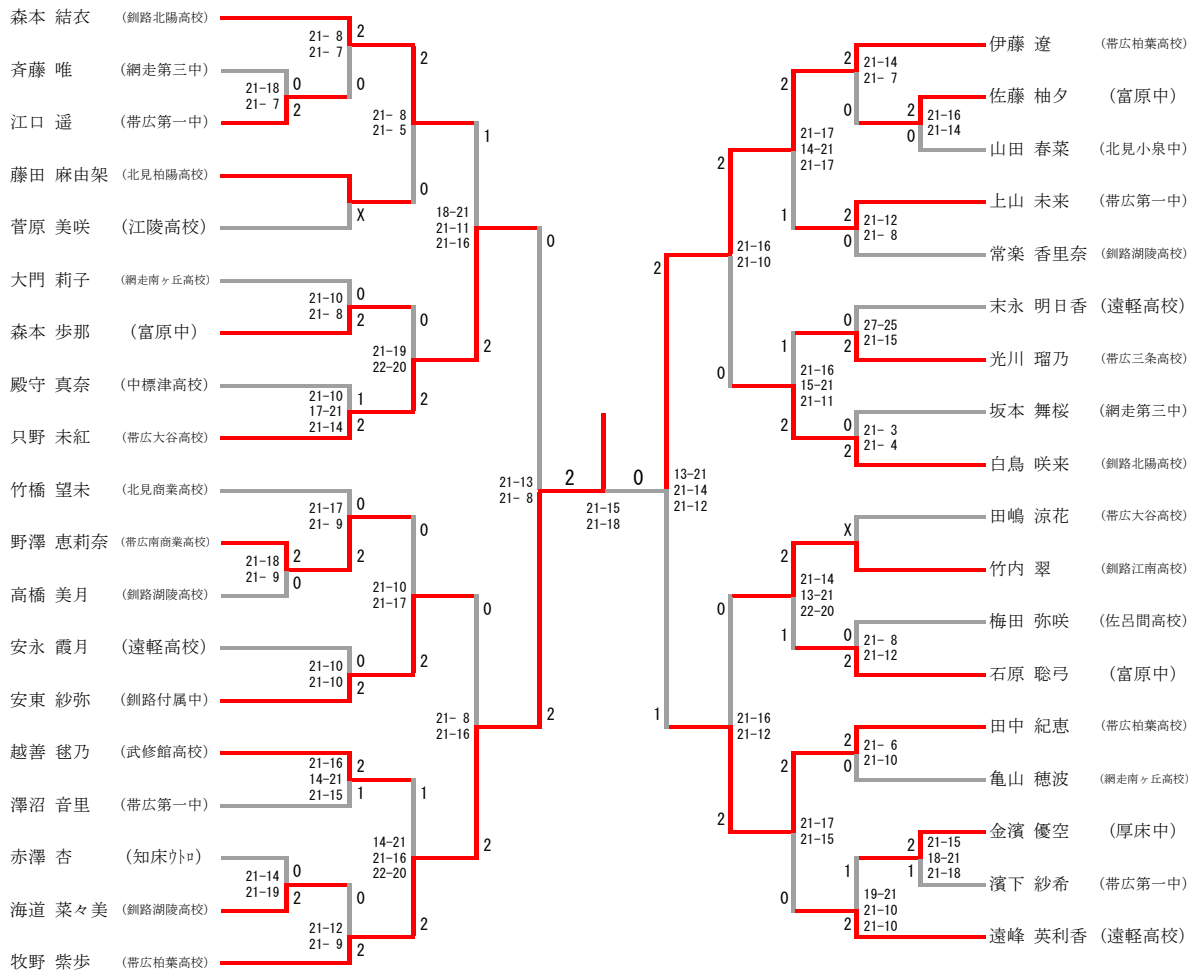


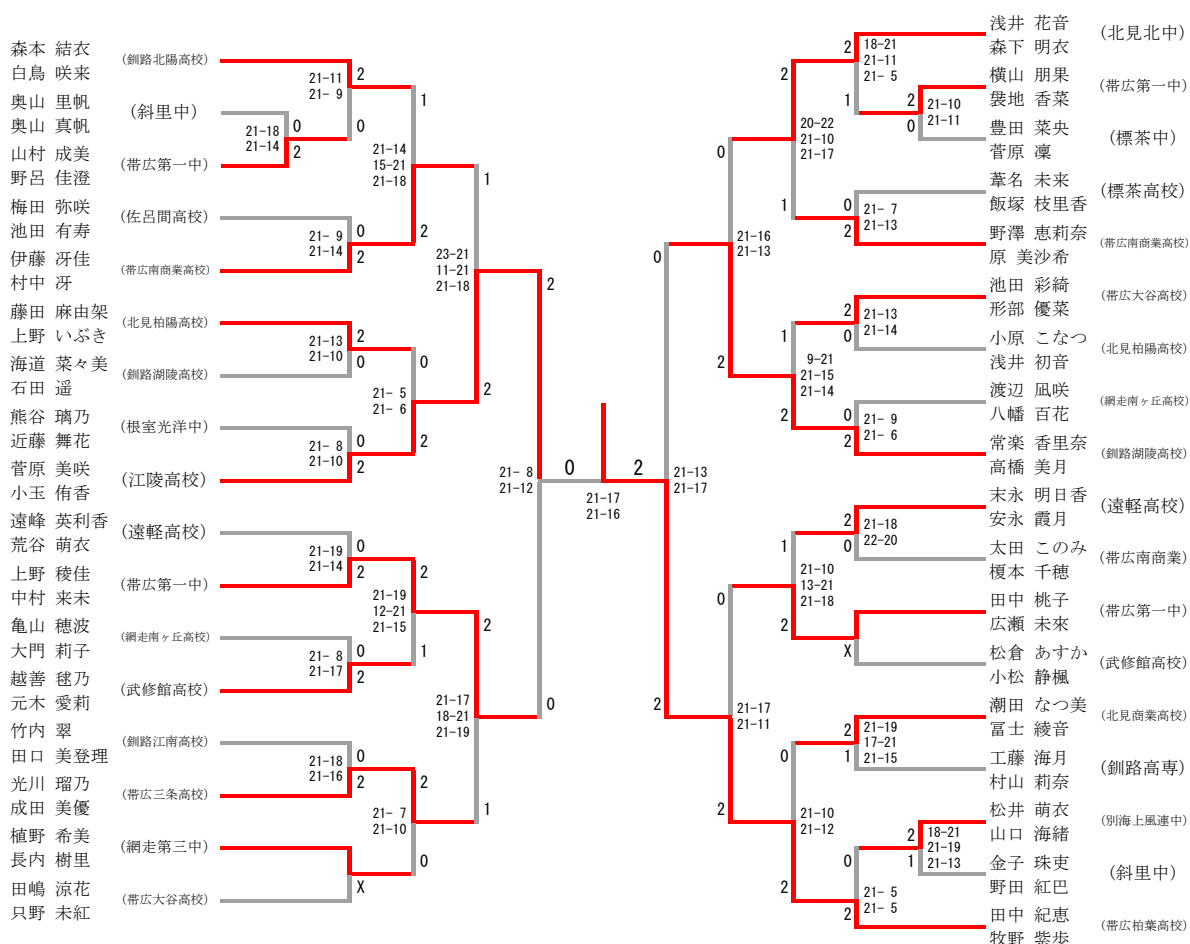
少年男子ダブルス



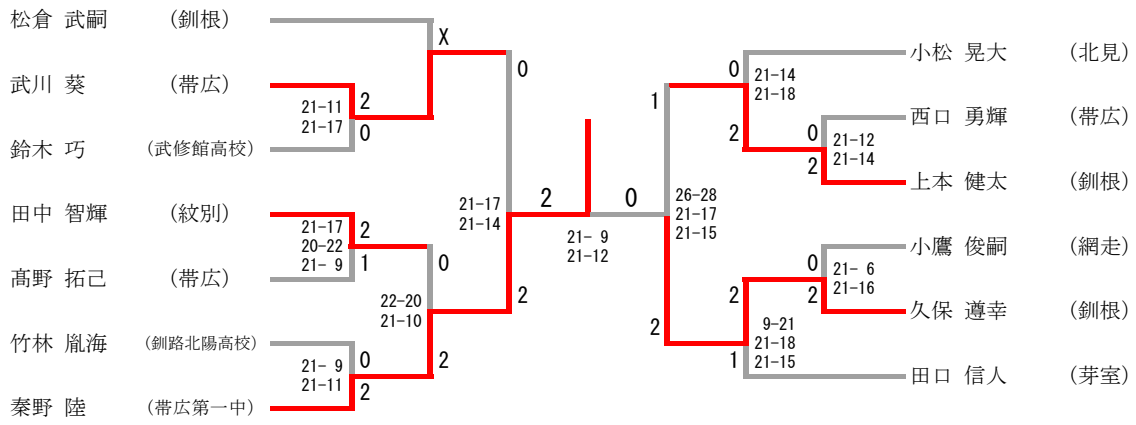
少年女子シングルス



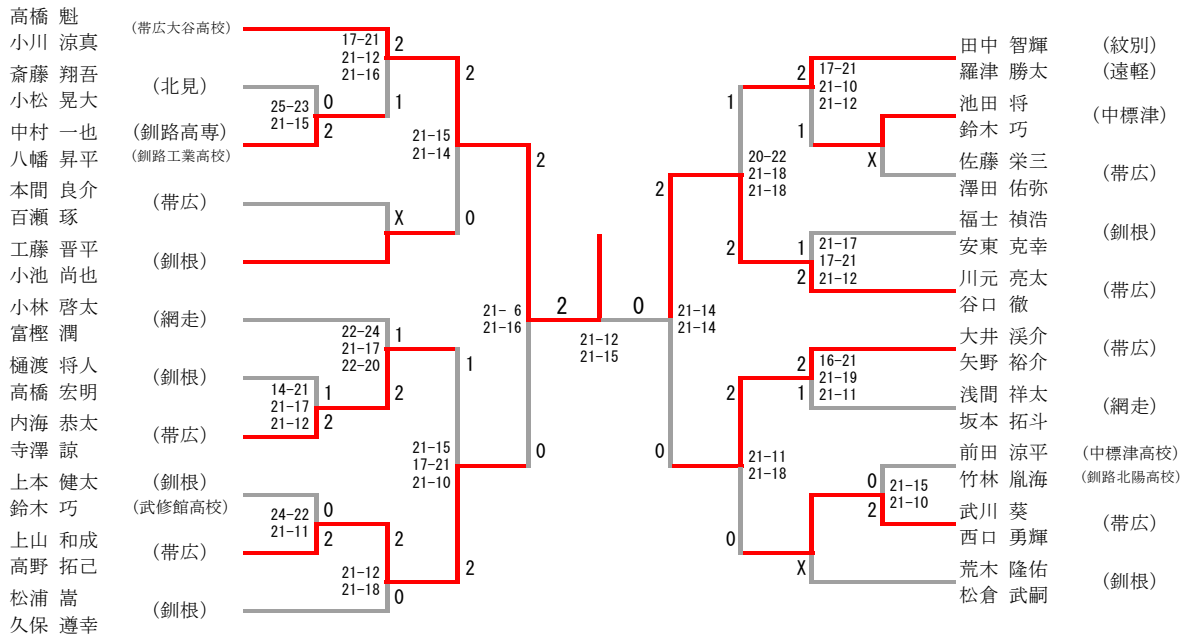
少年女子ダブルス



一般男子シングルス



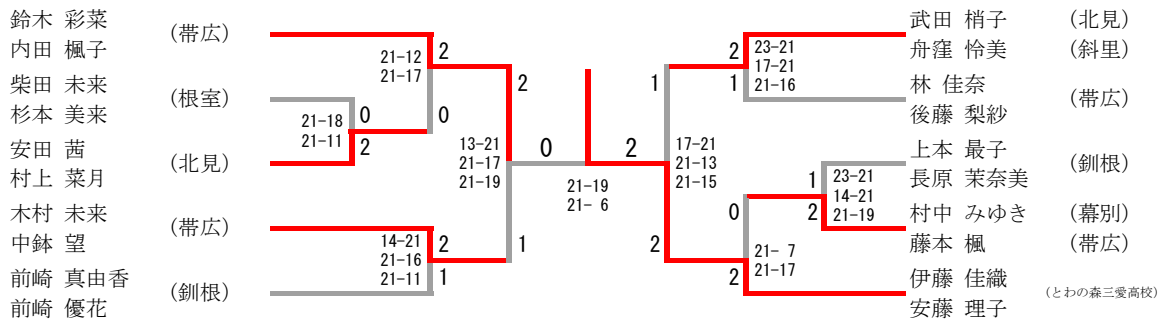
一般男子ダブルス



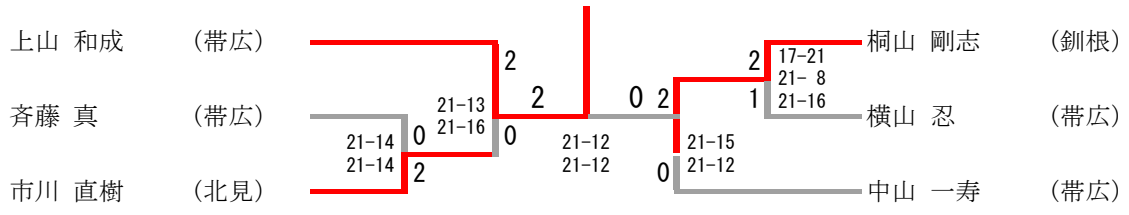
一般女子シングルス

伊藤 佳織	(とわの森三愛高校)	21-19	2	2	18-21	1	2	21- 8	安藤 理子	(とわの森三愛高校)
舟窪 怜美	(斜里)	21-10	0	21-17	0	21- 8	21- 8		佐々木 茜	(芽室)
				25-23						

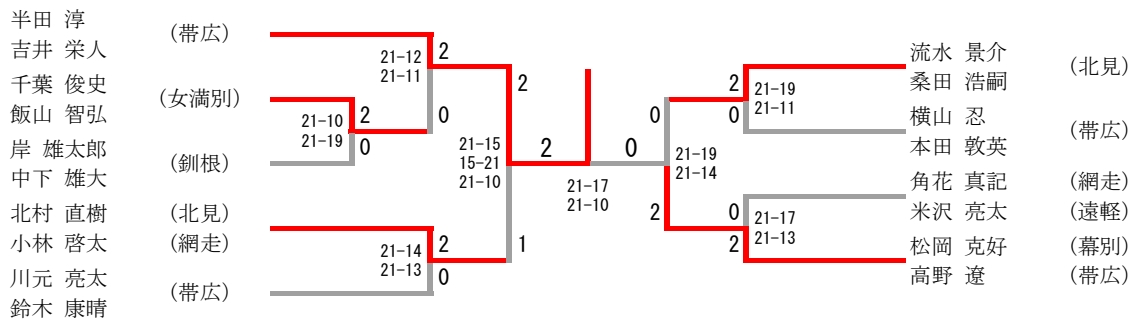
一般女子ダブルス



30歳以上男子シングルス



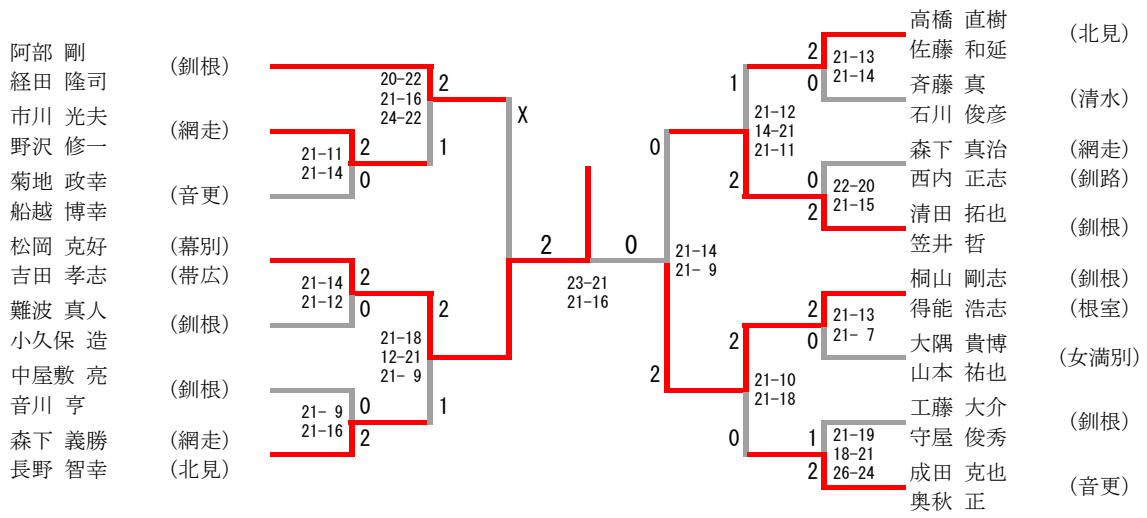
30歳以上男子ダブルス



30歳以上女子ダブルス

30歳以上女子ダブルス	高橋 笹	遠藤 平原	菅原 大塚	勝-敗	順位
高橋 江吏子 笹 慶子 (北見)		○ 21-11 21- 4	× 11-21 12-21	M 1-1 G 2-2 P 65-57	2
遠藤 篤海 平原 里華 (清水)	× 11-21 4-21		× 1-21 4-21	M 0-2 G 0-4 P 20-84	3
菅原 有希 大塚 亜希 (斜里・北見)	○ 21-11 21-12	○ 21- 1 21- 4		M 2-0 G 4-0 P 84-28	1

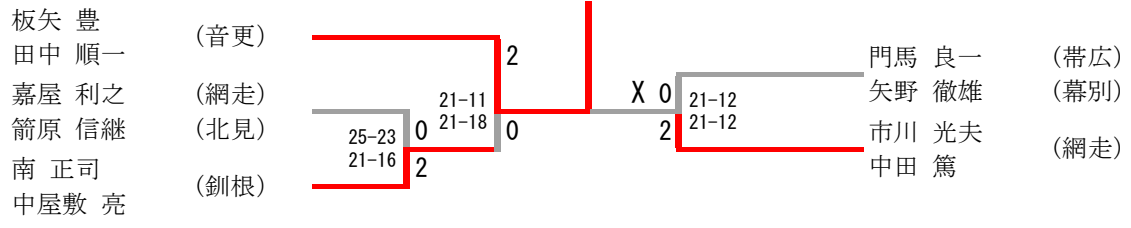
40歳以上男子ダブルス



40歳以上女子ダブルス

田村 彰子 浦瀬 恵 中村 久美子 奥秋 いく江 沼倉 由紀美 竹林 美智子 橋本 峰子 丸 雅美	(釧根) (音更) (釧根) (北見)		阿部 聡美 松浦 真紀 富士 ひとみ 石丸 直美 北川 小野香 石部 みどり 島尻 尚世 秦野 知美	(釧根) (北見) (遠軽) (網走) (帯広) (芽室)
--	--	--	---	--

50歳以上男子ダブルス

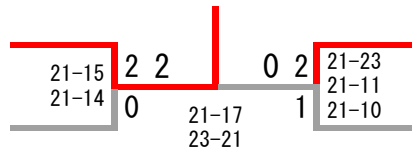


50歳以上女子ダブルス

小林 江津子
 中村 みゆき
 石川 みゆき
 鈴木 和子

(音更)

(網走)



高橋 恵子
 小川 ゆみ
 涌井 清美
 寺西 智子

(帯広)

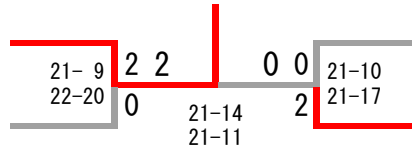
(北見)

60歳以上男子ダブルス

南 聖敏
畑山 貞男
多田 吾郎
佐藤 淳弘

(釧根)

(網走)

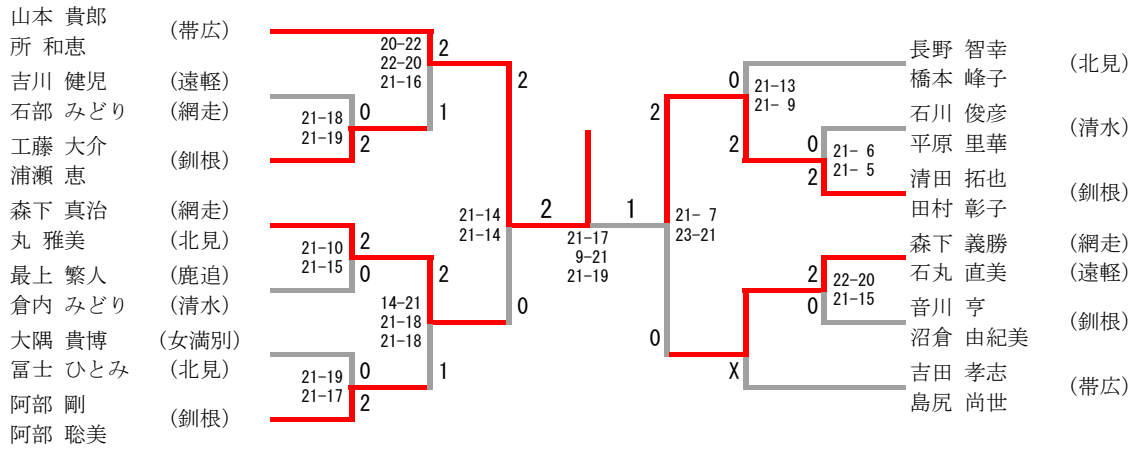


横山 隆 (清水)
高橋 一郎
佐々木 英明 (網走)
川谷 昭夫 (興部)

30歳以上混合ダブルス

岩淵 大介 宮部 清美 得能 浩志 杉本 美来 北村 直樹 大塚 亜希 半田 淳 木村 未来	(武修館高校) (釧根) (根室) (北見) (帯広)	<p>21-10 / 21-7 2 16-21 / 23-21 / 21-15 0 21-10 / 21-12 0 21-7 2 21-15 / 21-9 0 26-24 / 22-24 / 21-9 2 21-13 / 15-21 / 22-20 1 21-15 / 21-8 0 21-15 / 21-9 0 21-15 / 21-8 0</p>	高橋 直樹 高橋 江吏子 荒木 隆祐 菅原 有希 米沢 亮太 笹 慶子 中山 一寿 中鉢 望	(北見) (釧路) (斜里) (遠軽) (北見) (北見) (帯広)
---	---	---	---	--

40歳以上混合ダブルス



50歳以上混合ダブルス

南 正司 星賀 律子 門馬 良一 小川 ゆみ 中田 篤 涌井 清美	(釧根) (帯広) (網走) (北見)	<p style="font-size: small; margin: 0;"> 21-18 21-14 2 21-10 21-14 0 2 0 </p>	佐々木 大 高橋 恵子 野沢 修一 寺西 智子	(帯広) (網走) (北見)
--	--------------------------------------	---	----------------------------------	--------------------------