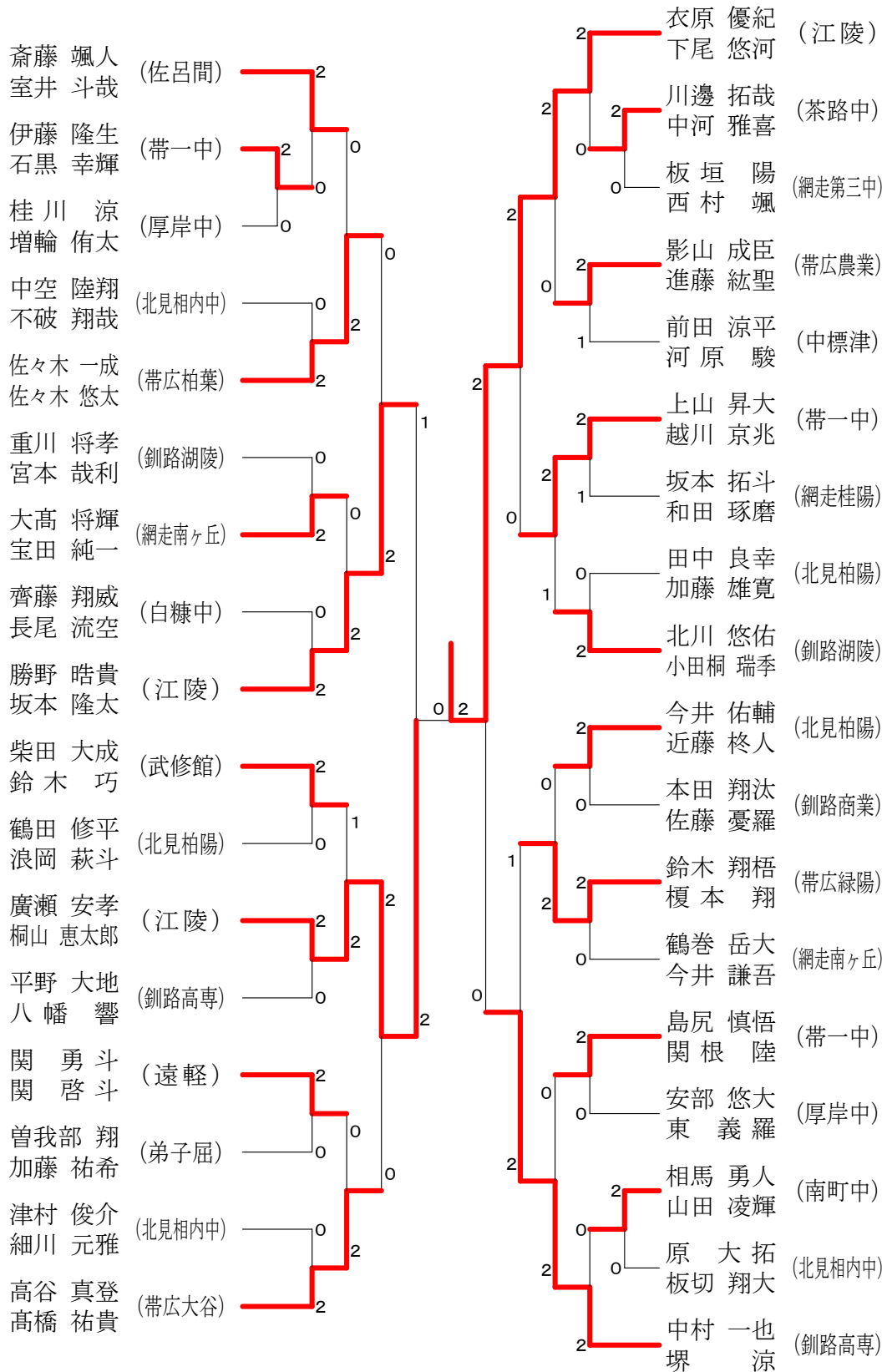
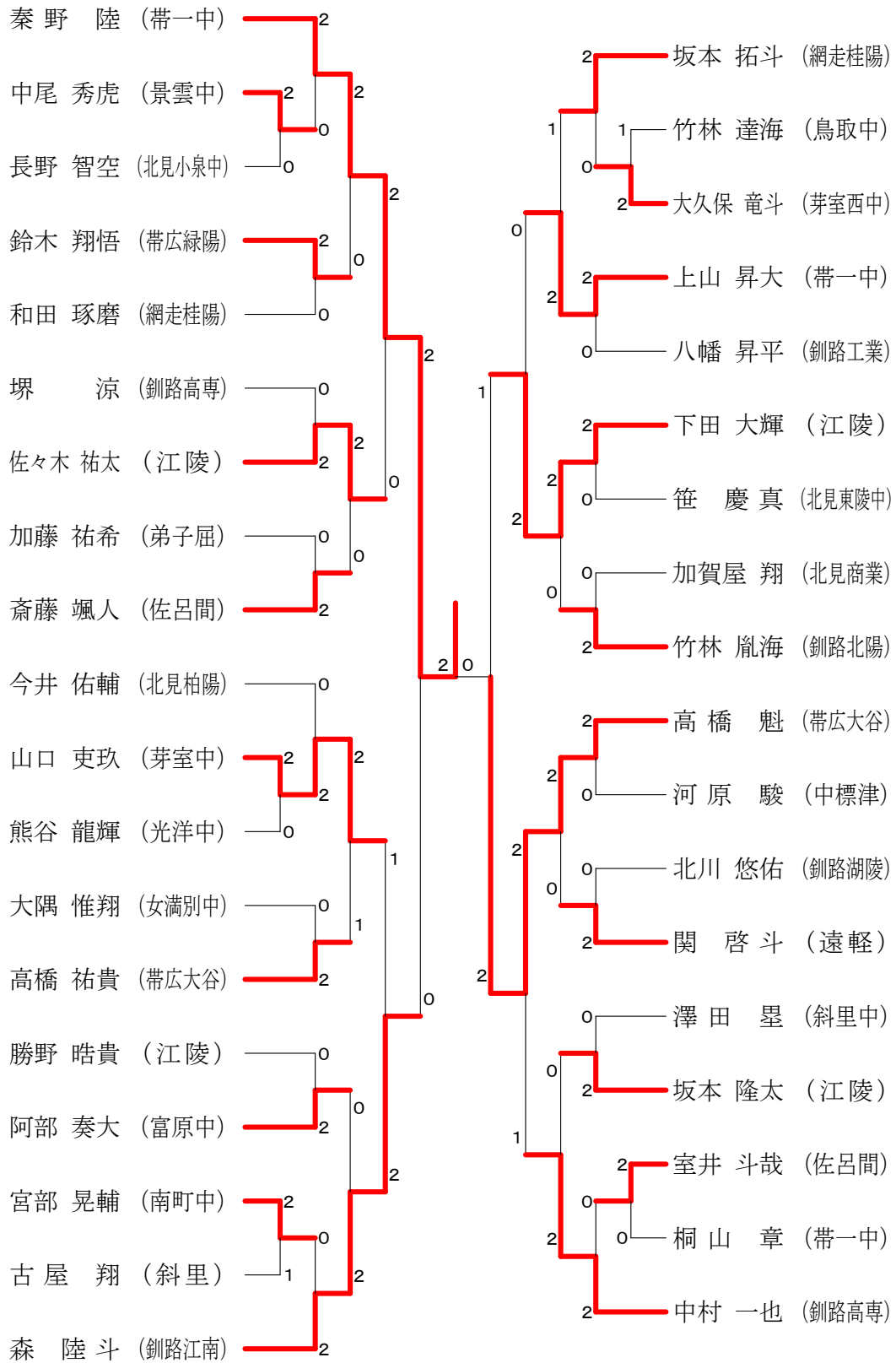


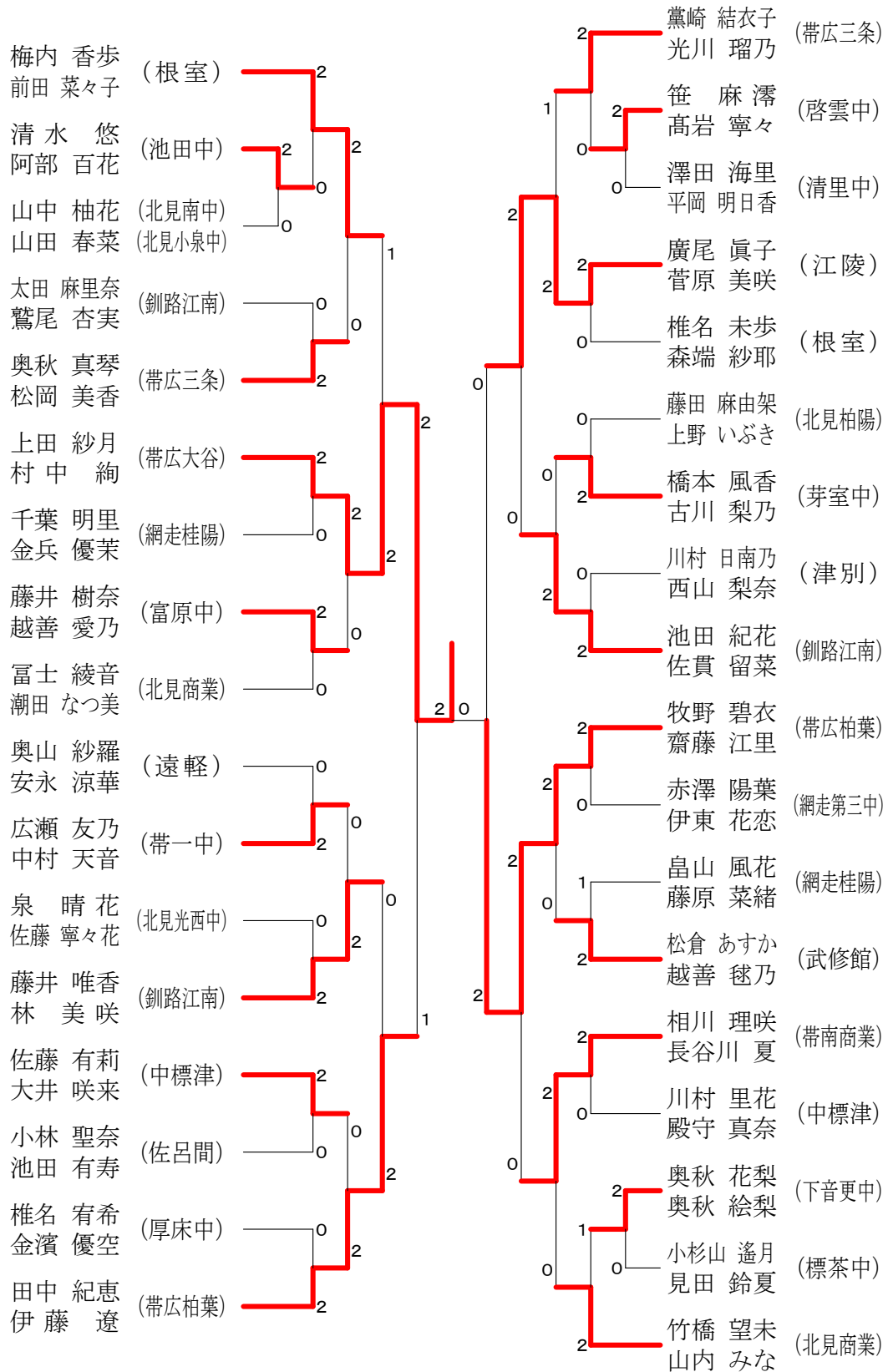
少年男子ダブルス



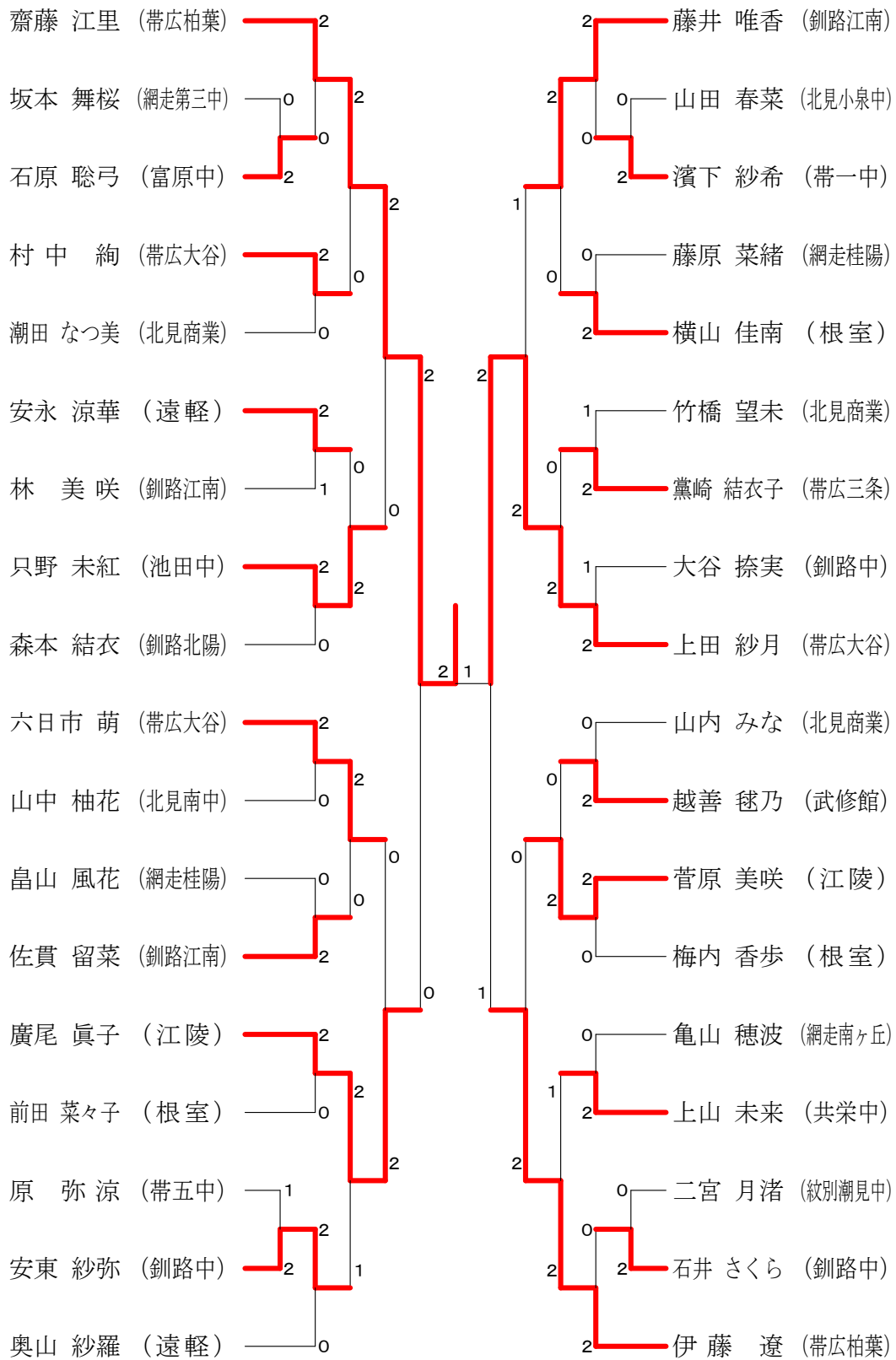
少年男子シングルス



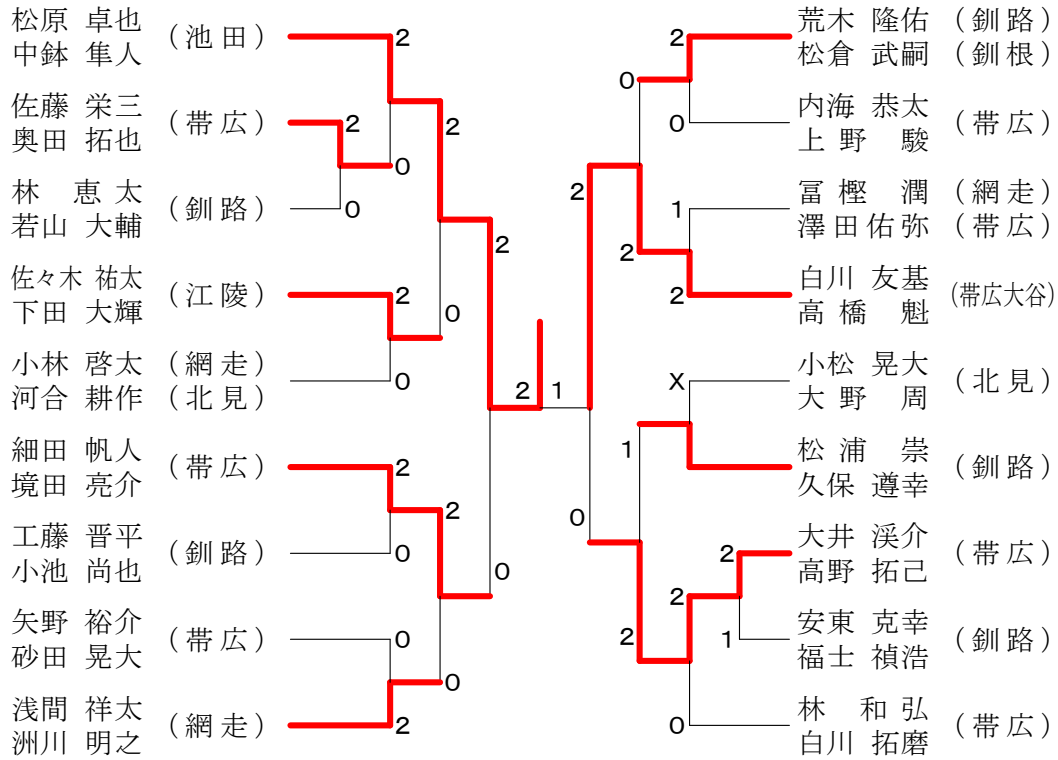
少年女子ダブルス



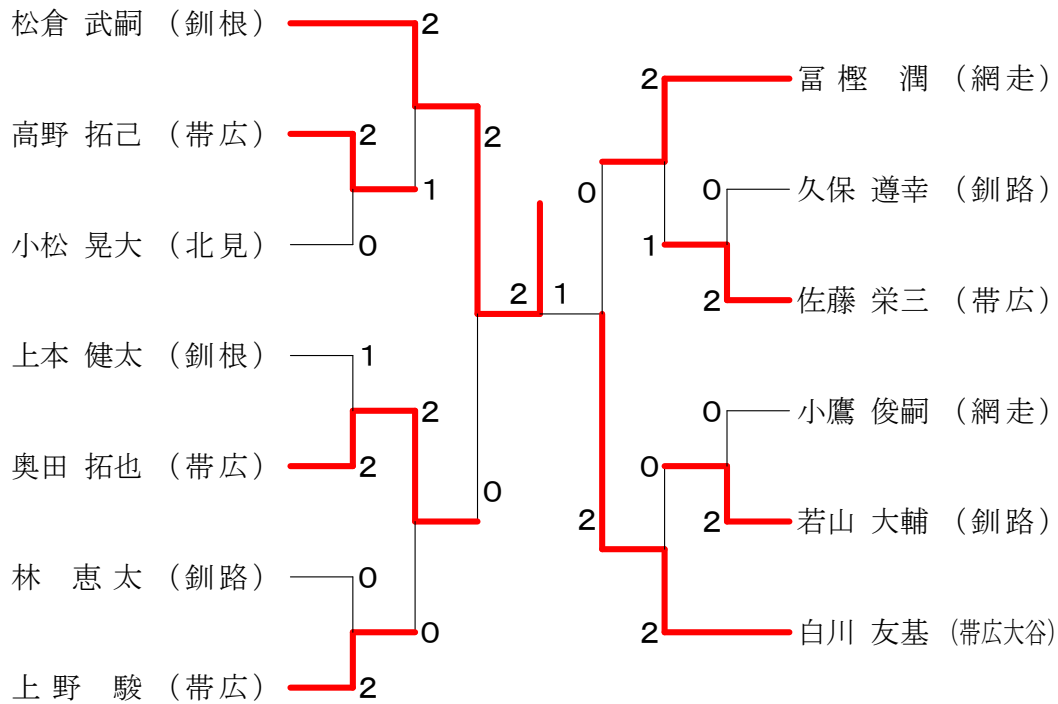
少年女子シングルス



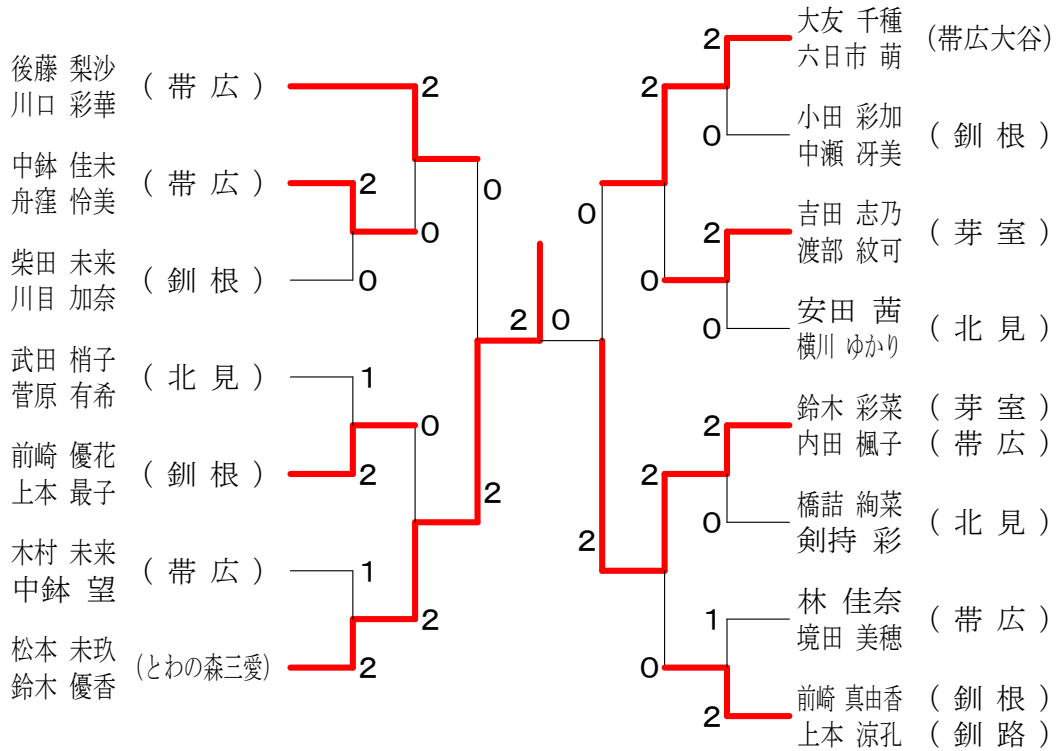
一般男子ダブルス



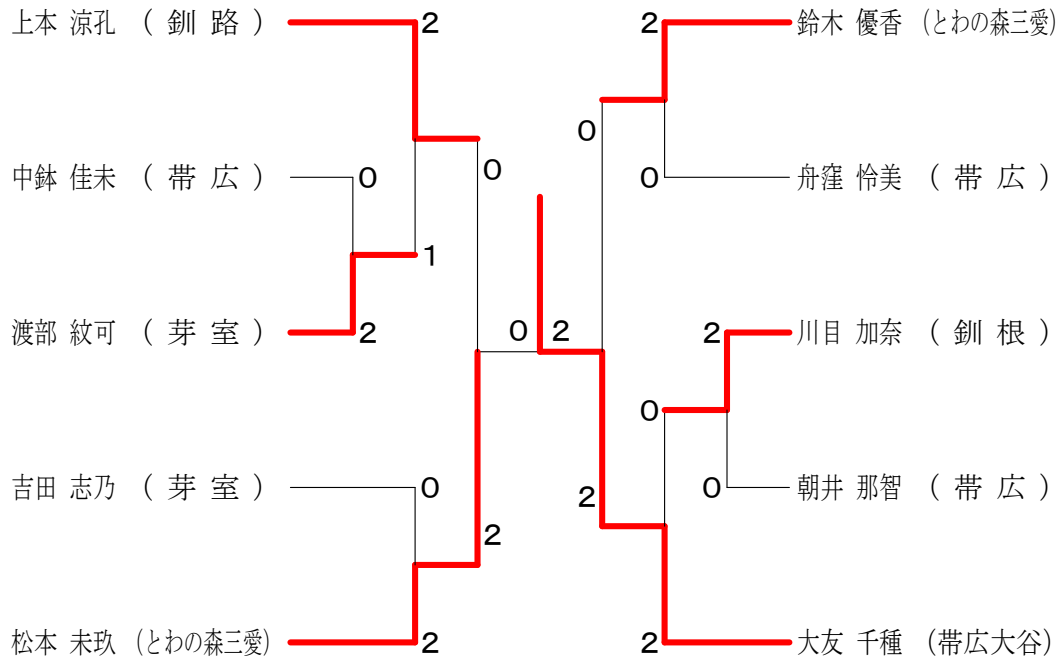
一般男子シングルス



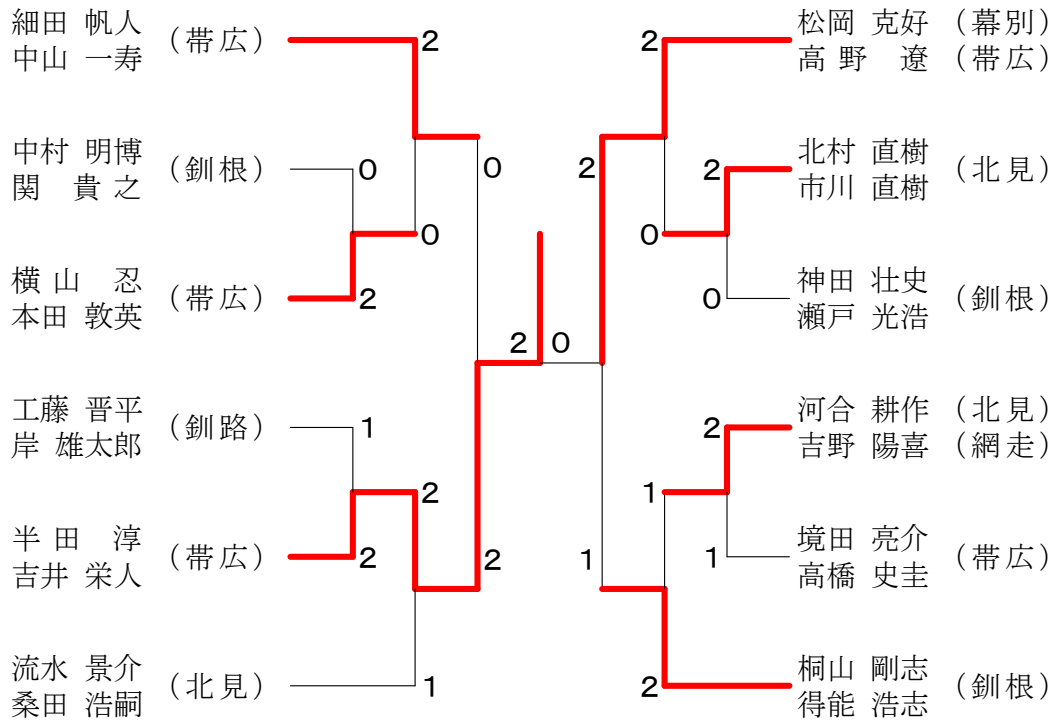
一般女子ダブルス



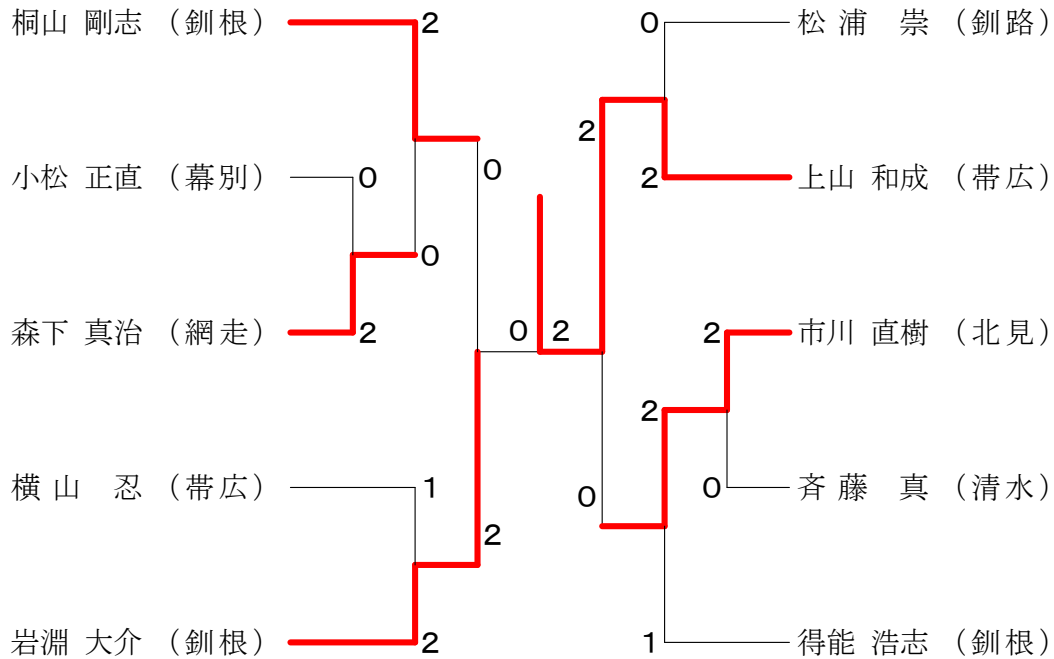
一般女子シングルス



30男子ダブルス

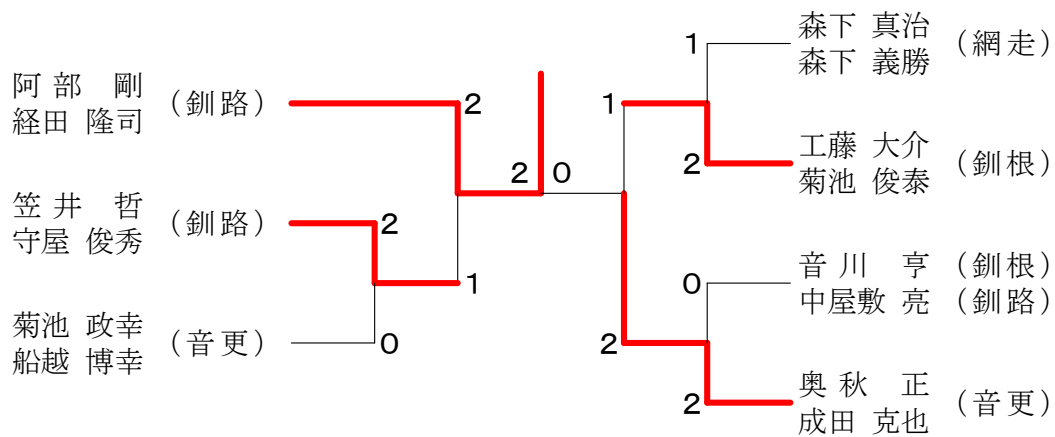


30男子シングルス

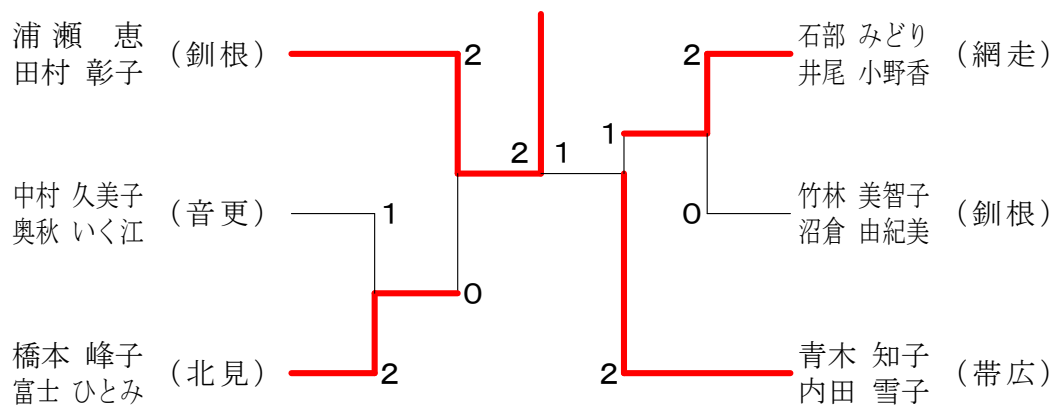


30女子ダブルス	菅原大塚	宮越東原	笹川岸	勝敗	順位
菅原 有希 (北見) 大塚 亜希 (北見)	\	\	\	M 2-0 G 4-0 P 84-46	1
宮越 麻理絵 (大樹) 東原 知世 (芽室)				M 0-2 G 0-4 P 45-84	3
笹 慶子 (北見) 川岸 理恵 (北見)				M 1-1 G 2-2 P 65-64	2

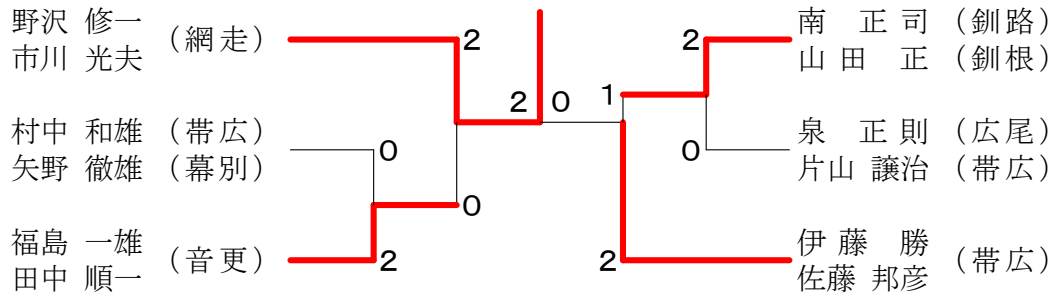
40男子ダブルス



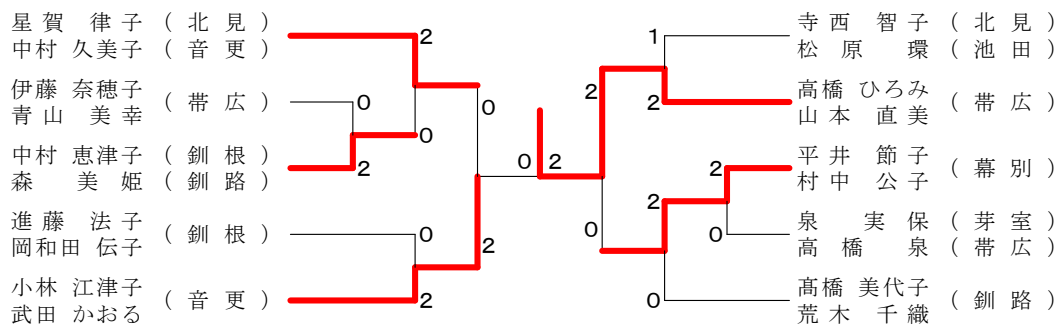
40女子ダブルス



50男子ダブルス



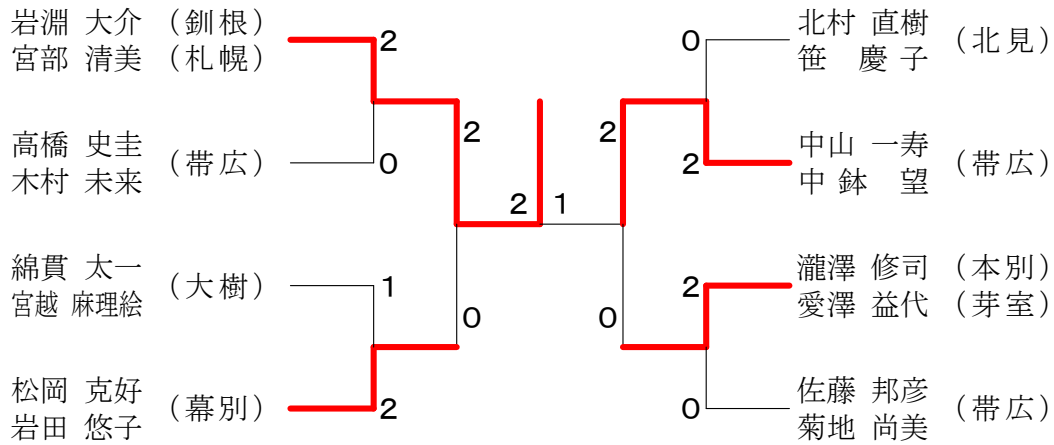
50女子ダブルス



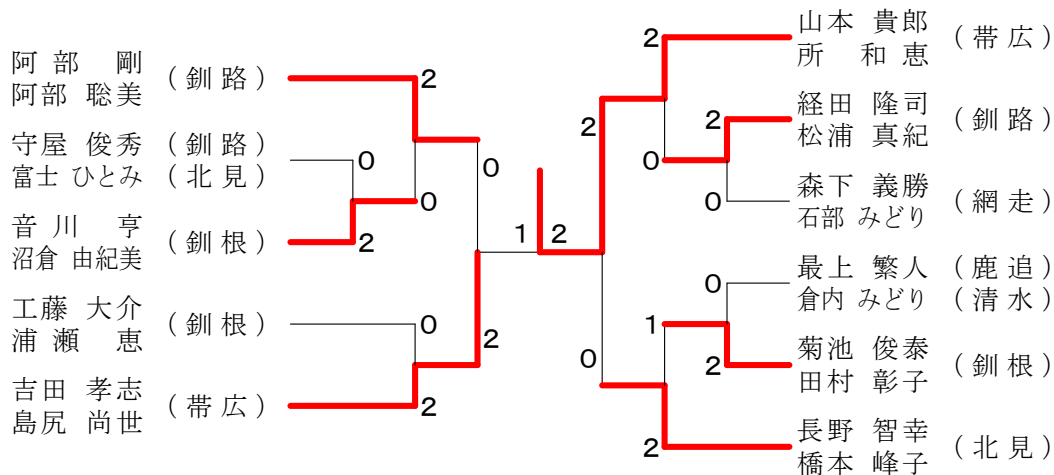
60男子ダブルス	南 畑 山	川 谷 佐々木英明	高 橋 浦	勝 敗	順位
南 聖敏 (釧路) 畑 山 貞男 (小樽)				M 2-0 G 4-0 P 84-37	1
川谷 昭男 (網走) 佐々木英明 (網走)				M 0-2 G 1-4 P 69-98	3
高橋 一郎 (清水) 浦 長衛 (鹿追)				M 1-1 G 2-3 P 77-95	2

60女子ダブルス	須 田 安 楽	川 村 大 村	山 下 高 島	勝 敗	順位
須田 みどり (帯広) 安楽 信子 (帯広)				M 1-1 G 3-2 P 84-94	2
川村 悦子 (帯広) 大村 ひろみ (帯広)				M 0-2 G 0-4 P 71-85	3
山下 典子 (音更) 高島 弘美 (音更)				M 2-0 G 4-1 P 102-78	1

30混合ダブルス



40混合ダブルス



50混合ダブルス

